

Schallschutzschiebetür

Die Zarge aus geschliffenem oder lackiertem Edelstahl kann individuell an die Einbausituation angepasst produziert werden. Das Türblatt ist ebenfalls in den Varianten Edelstahl geschliffen oder lackiert verfügbar. Die Schiebetüre kann rechts oder links öffnend ausgeführt werden und eignet sich somit für sämtliche Raumkonstellationen. Der Laufwerkskasten ist mit einer aufklappbaren Revisionsblende ausgestattet. Durch die individuellen Gestaltungsmöglichkeiten fügt sich die Tür in

die Architektur des Raumes ein und sorgt somit für ein stimmiges Gesamtbild. Das Türblatt ist umlaufend mit einem Dichtsystem ausgeführt. Die dichte Schiebetür reduziert Schall- und Luftaustausch und verhindert auf diese Weise zusätzlich die Übertragung von Krankheitserregern und Keimen. Somit eignet sie sich perfekt für Reinräume, OP- und Intensivräume/ Isolierräume.

Abmessungen

Lichte Zargenbreite (=A)	965 - 1665 mm
Zargenaußenmaß	A + 160 mm
Lichte Durchgangsbreite	A - 165 mm
Zargenhöhe (=C)	2130 mm
Wandstärke (=B)	bis 200 mm
Laufwerkskastenlänge	2 x A + 350 mm
Türblattbreite	A + 85 mm

Zarge

Material	standard: Edelstahl geschliffen V2A (Wkst-Nr. 1.4301) / optional: Stahlblech / beides auch pulverbeschichtet nach NCS oder RAL Farbkarte möglich
Zargenausführung	vor der Wand laufend
Einbau	nachträglicher Einbau möglich

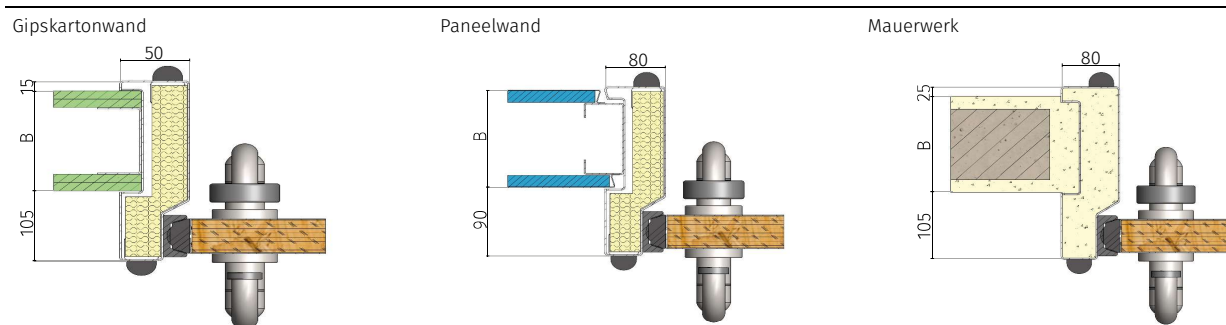
Türblatt

Oberfläche	Edelstahl geschliffen V2A (Wkst-Nr. 1.4301) / pulverbeschichtet / Schichtstoff / vorbeschichtetes Stahlblech Farbwahl nach Farbkarte NCS oder RAL / beklebt mit farbigem ESG 6mm nach Farbkarte
Türblattkern	Schallschutzplatte Sonitus
Gewicht	bis 250 kg / > 250 kg als Schwerlastausführung erhältlich
Türgriffe	beidseitig Rollenbügelgriffe Edelstahl

Antrieb

Antriebstyp	Schwerlastantrieb MF5
-------------	-----------------------

Wandanschlüsse



Sonderausstattung

Strahlenschutz	Pb 0,5 - 3 mm
Laserschutz	nach DIN EN 12254:2012-04 Abschirmungen an Laserarbeitsplätzen
Durchblickfenster	eckig: 400 x 600 mm / 600 x 600 mm / 400 x 1500 mm / rund: Ø 400 mm (ohne Jalousie)
Jalousie / Rollo / LC-Glas	Unterputz-Drehschalter / Taster in Zarge / optional: HT-Control
Schließsystem	deaktiviert den Antrieb im verschlossenen Zustand
Betätigung	Zargentaster-Set / Wanddruckleiste / Code-Gerät / Großflächenschalter / berührungslose Taster / HT Control
Sicherheit	nach DIN EN 16005:2013-01 Kraftbetätigte Türen - Nutzungssicherheit, Infrarot-Sensorleiste

Schallschutzschiebetür

Luftdichtigkeit (DIN EN 1859)

	200 Pa mit 2,028 m ³ /h / -200 Pa mit 1,89 m ³ /h
Bodenebenheit	± 2 mm

Schalldämmmaß (DIN 4109)

Wert	Rw: 43 dB (ohne Glas) / Rw: 39 dB (mit Glas)
Schallprüfung nach EN ISO 140-1	16238307-V16 (ohne Glas) / 16238307-V20 (mit Glas)

